

Fregadero Diade Gun Metal

fregaderos

Código: 3028 856



CARACTERÍSTICAS

CUBETA PROFUNDA

Fregaderos que alcanzan una profundidad importante, más de 20 cm, gracias a la tecnología de producción avanzada, que ofrecen gran capacidad y practicidad en todas las operaciones de lavado.

DESAGÜE 3,5" BASKET

Desagüe grande de 3,5" equipado con el práctico tapón cestillo que impide el flujo de las partes sólidas en la alcantarilla.

FONDO ESTAMPADO

FREGADEROS DE ESPESOR

Acero 1 mm de espesor. Un espesor importante que garantiza máxima robustez para los fregaderos que no conocen las señales del envejecimiento.

GUN METAL

El acabado Gun Metal se obtiene tratando el acero con un proceso físico llamado PVD (Physical Vacuum Deposition) que deposita partículas de metales nobles en la superficie. El resultado es un efecto estético único y refinado, y un mejoramiento de las propiedades mecánicas del acero que resulta ser más resistente a los golpes y a las rayas.

REBOSADERO PERIMETRAL

El rebosadero es una seguridad siempre presente en los fregaderos Foster que impide el desbordamiento del agua de la cubeta en caso de olvido. La solución del desagüe perimetral mejora la estética gracias a la forma cuadrada y esencial.

DETALLES

Borde Instalación

Bajo la encimera

Material

Acero inoxidable AISI 304

Texture

Cepillado en la línea

Acabado

Foster cepillado

Acabado

PVD

Colorante

Gun Metal

Base

90 cm

Anchura

80 cm

Dimensiones

800 x 440 mm

Medida de la cubeta

760 x 400 mm

Hueco de encastre

Ver ficha técnica

Dotaciones estándar

Soportes de fijación, desagüe, rebosadero y sifón, Caja de embalaje

Orificios Monomando

Ningún orificio de serie

Escurreidor

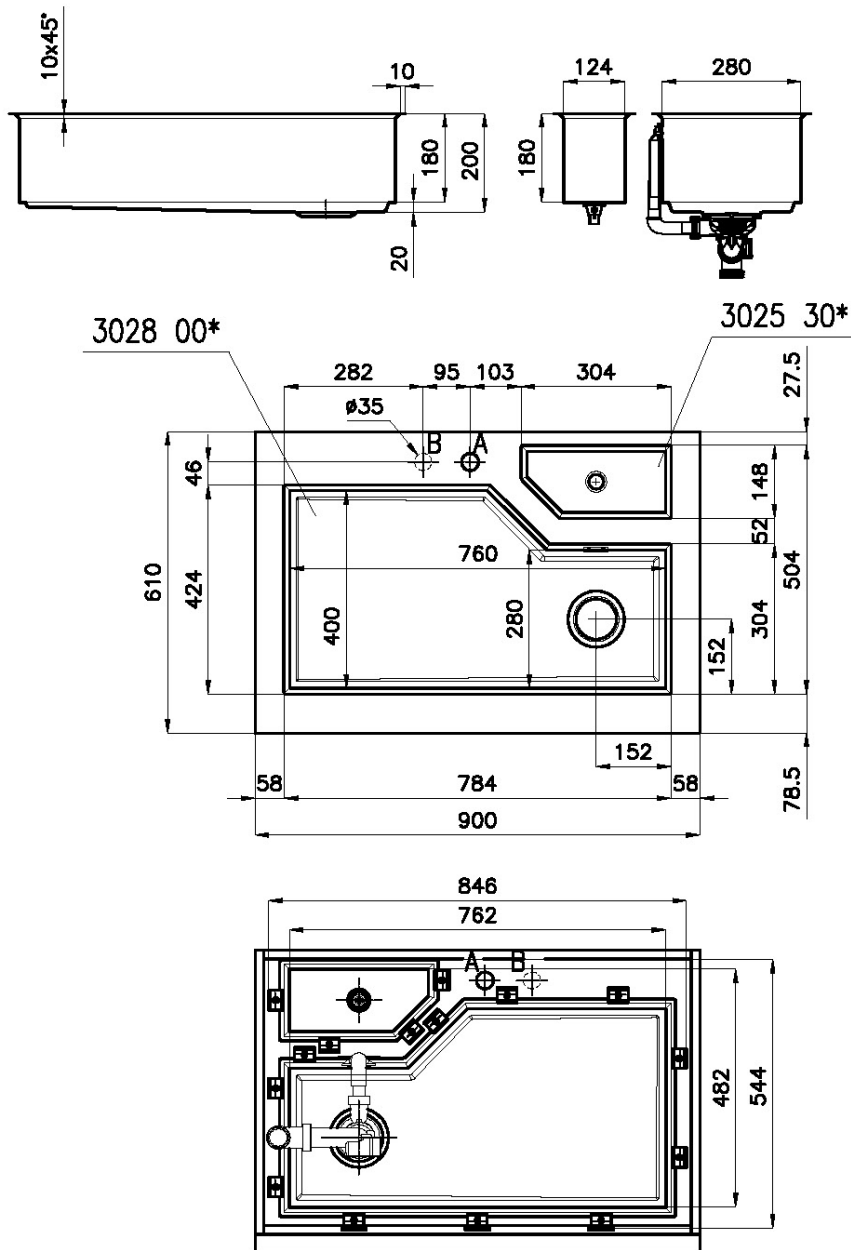
No

Número de cubetas

1 cubeta

DIBUJOS TÉCNICOS

Sottotop/Under-mount
Base 90 | 90 Cabinet



A: Foro Mix/Mixer tap cut-out

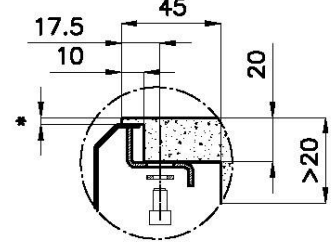
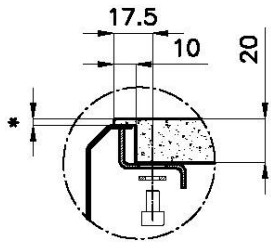
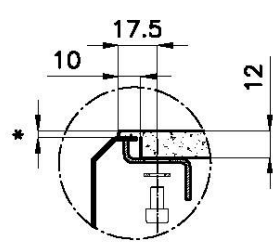
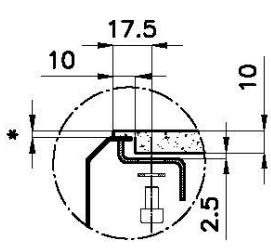
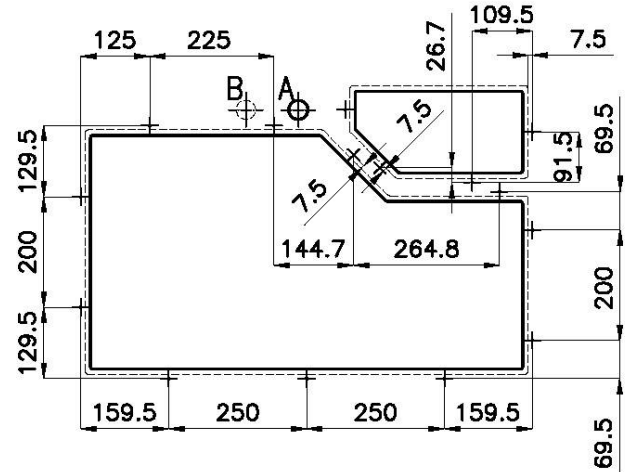
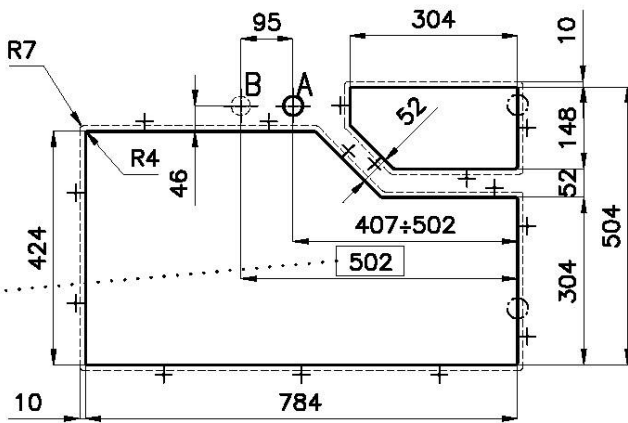
B: Foro comando automatico piletta/Automatic waste-fitting command cut-out

Sottotop/Under-mount

Base 90 | 90 Cabinet

Cut out size

Dimensioni per foratura top



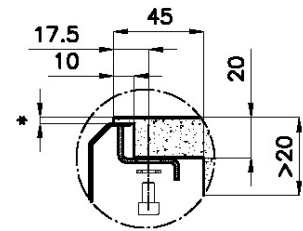
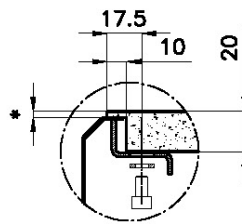
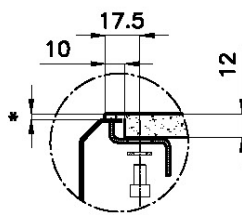
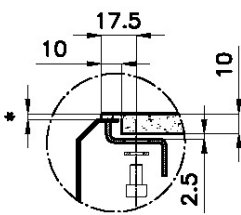
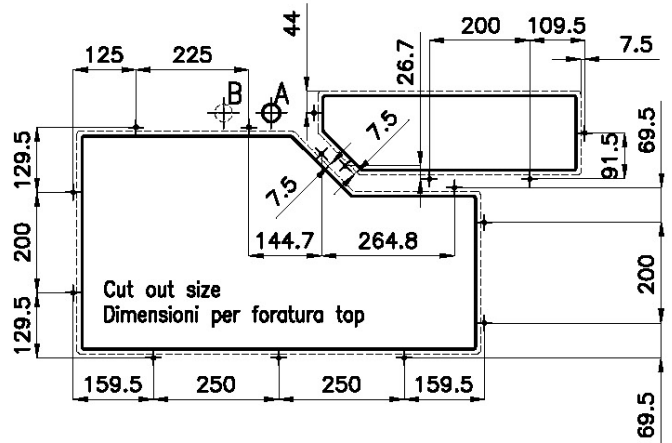
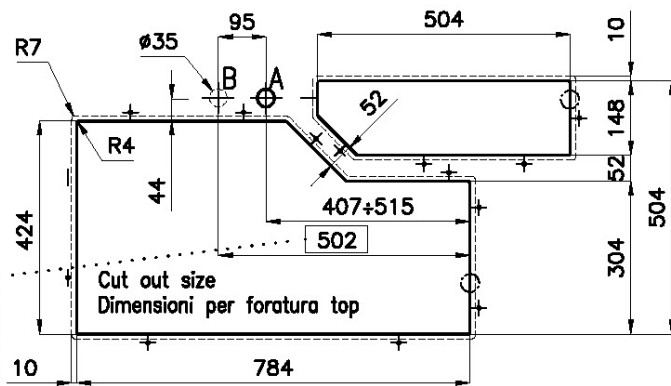
Quota max per piletta automatica / Max quote for automatic drain

*lo spessore minimo deve essere valutato in base alla resistenza del materiale
 *Minimum thickness must be evaluated in reference to the material's resistance

sink thickness/spessore acciaio 1

Sottotop/Under-mount Base 120 | 120 Cabinet

Cut out size
Dimensioni per foratura top



Quota max per piletta automatica / Max quote for automatic drain

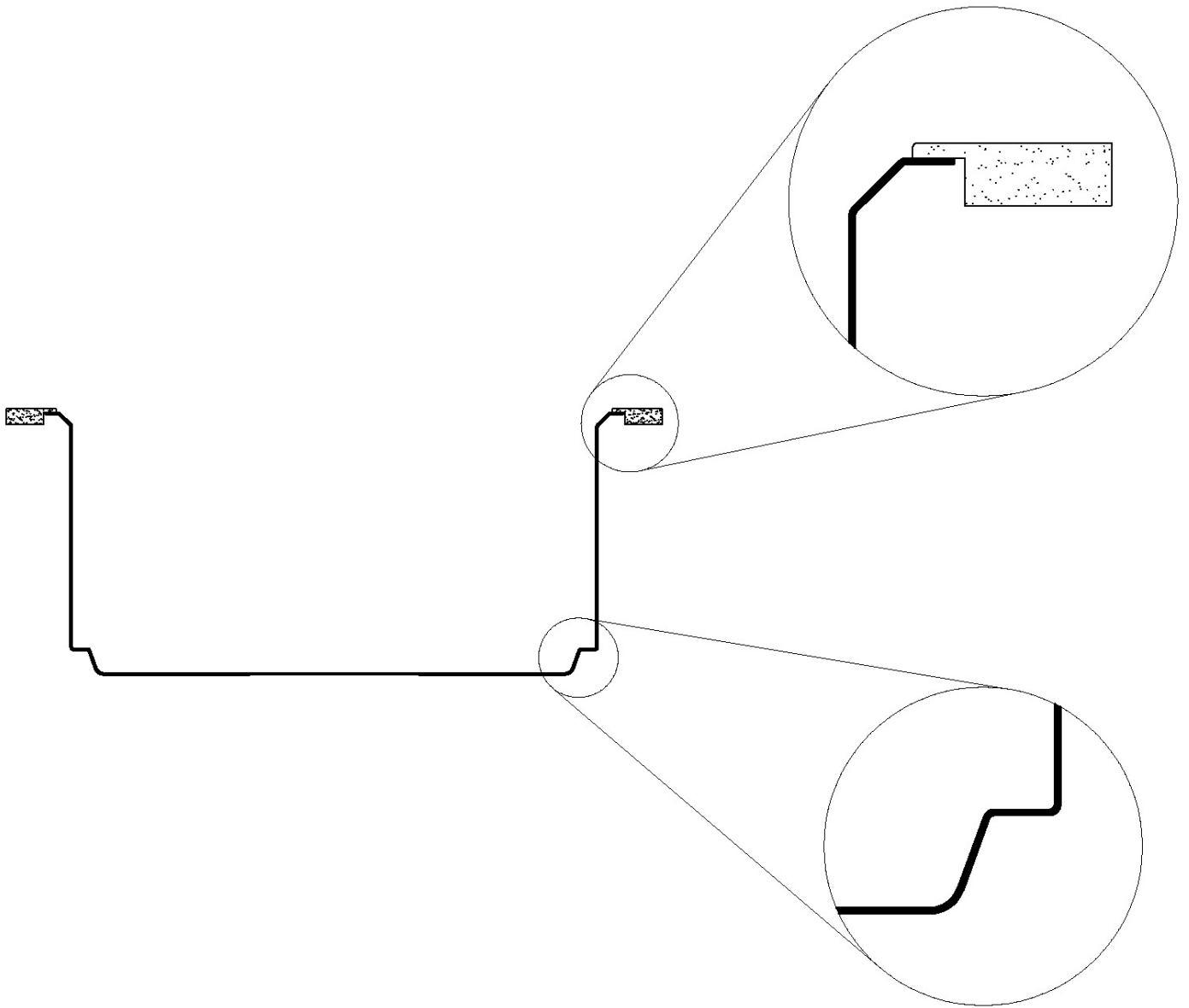
*lo spessore minimo deve essere valutato in base alla resistenza del materiale

*Minimum thickness must be evaluated in reference to the material's resistance

sink thickness/spessore acciaio

1

SOTTOTOP



GALERÍA



EL PAQUETE INCLUYE



Tabla de cortar multifunción Black
8100 608

ACCESORIOS OPCIONALES



Bandeja perforada inox
8151 001



Colador inox
8151 010



Tabla de cortar redonda de irokov
8642 005



Tapa Black
8151 005

MARIDAJE RECOMENDADO



VOLTA GUN METAL
8491 106



Dispensador Evo satinado Gun Metal
8520 156



Canal equipado Diade Gun Metal
8100 836



Canal equipado Diade Gun Metal
8100 856



Canal equipado Diade Gun Metal
8100 866

RESIDUOS AUTOMÁTICOS OPCIONALES



**Desagüe automático Space Push
Gun Metal - PO**
8407 120